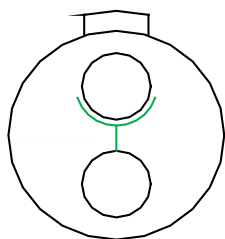
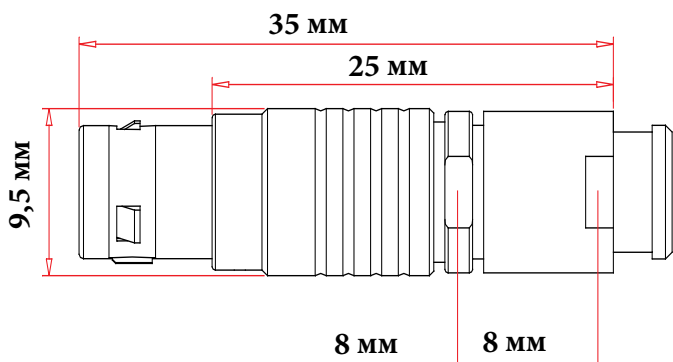




ЧЕРТЕЖ РАЗЪЕМА



2 pin



ЭЛЕКТРИЧЕСКИЕ ХАРАКТЕРИСТИКИ

| Вилка | | 9N2ML |
|--------------------------|----------------------|-----------|
| КОЛИЧЕСТВО КОНТАКТОВ | | 2 |
| ТОК НА ОДИНОЧНЫЙ КОНТАКТ | | 10 АМПЕР |
| РАБОЧЕЕ НАПРЯЖЕНИЕ | | 430 ВОЛЬТ |
| ДИАМЕТР КОНТАКТОВ | | 0,9 мм. |
| ОТВЕТНАЯ ЧАСТЬ | РОЗЕТКА БЛОЧНАЯ 9N2F | |
| ЗАЩИТНЫЙ КОЛПАЧЕК | ЗАГЛУШКА CL9-EXT | |

ОПИСАНИЕ, ХАРАКТЕРИСТИКИ, ПАРАМЕТРЫ РАЗЪЕМА

| | |
|------------------------|----------------------------|
| Диаметр кабеля | до 4.5 мм. |
| Класс защиты | IP-50 |
| Рабочая температура | от -40 до +200 градусов С. |
| Вибрационная стойкость | 15 гр. (10 Гц - 2000 Гц) |
| Наработка на отказ | 5000 циклов |

| | |
|-----------------------------|------------------------------|
| Ударопрочность | 100 гр (6 мс) |
| Эффективность экранирования | 75 db (10МГц), 45 db(1ГГц) |
| Допустимая влажность | до 95% при темп. 60 град. С. |
| Коррозионная стойкость | 144 hr. |
| Максимальное давление | |

