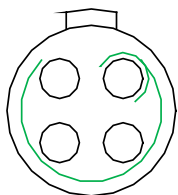
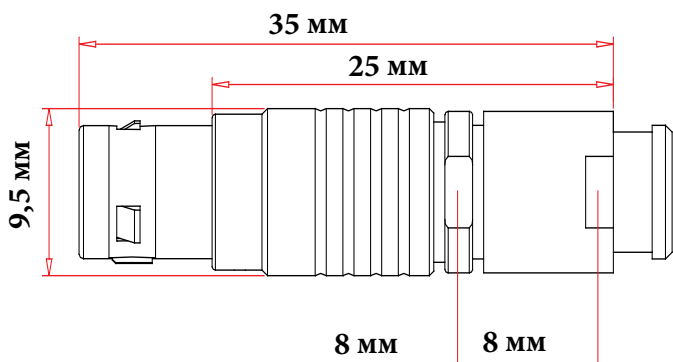




ЧЕРТЕЖ РАЗЪЕМА



4 pin



ЭЛЕКТРИЧЕСКИЕ ХАРАКТЕРИСТИКИ

Вилка		9N4ML	
КОЛИЧЕСТВО КОНТАКТОВ		4	
ТОК НА ОДИНОЧНЫЙ КОНТАКТ		7 АМПЕР	
РАБОЧЕЕ НАПРЯЖЕНИЕ		280 ВОЛЬТ	
ДИАМЕТР КОНТАКТОВ		0,7 мм.	
ОТВЕТНАЯ ЧАСТЬ		РОЗЕТКА БЛОЧНАЯ 9N4F	
ЗАЩИТНЫЙ КОЛПАЧЕК		ЗАГЛУШКА CL9-EXT	

ОПИСАНИЕ, ХАРАКТЕРИСТИКИ, ПАРАМЕТРЫ РАЗЪЕМА

Диаметр кабеля	до 4.5 мм.
Класс защиты	IP-50
Рабочая температура	от -40 до +200 градусов С.
Вибрационная стойкость	15 гр. (10 Гц - 2000 Гц)
Наработка на отказ	5000 циклов

Ударопрочность	100 гр (6 мс)
Эффективность экранирования	75 db (10МГц), 45 db(1ГГц)
Допустимая влажность	до 95% при темп. 60 град. С.
Коррозионная стойкость	144 hr.
Максимальное давление	

