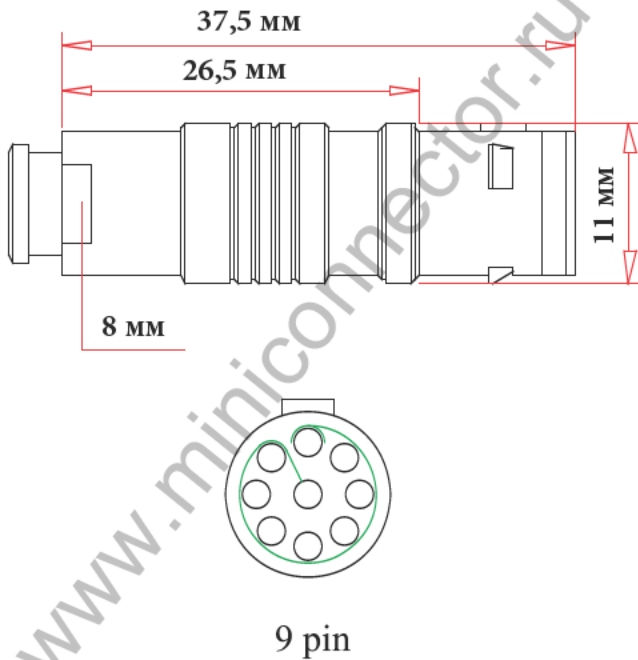




ЧЕРТЕЖ РАЗЪЕМА



ЭЛЕКТРИЧЕСКИЕ ХАРАКТЕРИСТИКИ

ЭЛЕКТРИЧЕСКИЕ ХАРАКТЕРИСТИКИ	
Вилка	14N9ML
КОЛИЧЕСТВО КОНТАКТОВ	9
ТОК НА ОДИНОЧНЫЙ КОНТАКТ	2 АМПЕРА
РАБОЧЕЕ НАПРЯЖЕНИЕ	200 ВОЛЬТ
ДИАМЕТР КОНТАКТОВ	0,5 мм.
ОТВЕТНАЯ ЧАСТЬ	РОЗЕТКА БЛОЧНАЯ 14N9F
ЗАЩИТНЫЙ КОЛПАЧОК	ЗАГЛУШКА CL14-EXT

ОПИСАНИЕ, ХАРАКТЕРИСТИКИ, ПАРАМЕТРЫ РАЗЪЕМА

Диаметр кабеля	до 5 мм.
Класс защиты	IP-66
Рабочая температура	от -40 до +200 градусов С.
Вибрационная стойкость	15 гр. (10 Гц - 2000 Гц)
Наработка на отказ	5000 циклов

Ударопрочность	100 гр (6 мс)
Эффективность экранирования	75 db (10МГц), 45 db(1ГГц)
Допустимая влажность	до 95% при темп. 60 град. С.
Коррозионная стойкость	144 hr.
Максимальное давление	60 бар

