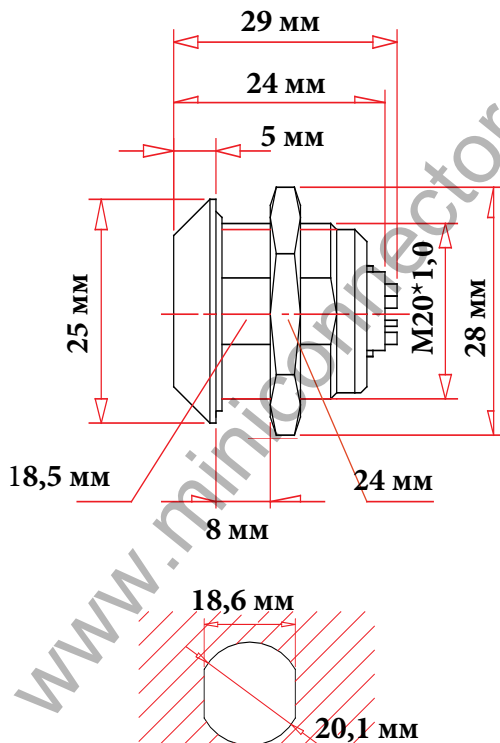
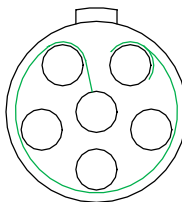




ЧЕРТЕЖ РАЗЪЕМА



размеры отверстия в приборной панели



6 pin



ЭЛЕКТРИЧЕСКИЕ ХАРАКТЕРИСТИКИ

Розетка		20N6F	
КОЛИЧЕСТВО КОНТАКТОВ			6
ТОК НА ОДИНОЧНЫЙ КОНТАКТ			12 АМПЕР
РАБОЧЕЕ НАПРЯЖЕНИЕ			550 ВОЛЬТ
ДИАМЕТР КОНТАКТОВ			1,3 мм.
ОТВЕТНАЯ ЧАСТЬ		ВИЛКА НА КАБЕЛЬ 20N6ML	
ЗАЩИТНЫЙ КОЛПАЧОК		ЗАГЛУШКА C20-INT	

ОПИСАНИЕ, ХАРАКТЕРИСТИКИ, ПАРАМЕТРЫ РАЗЪЕМА

Класс защиты	IP-66
Рабочая температура	от 0 до 70 °C
Вибрационная стойкость	р
Наработка на отказ	и лов

Ударопрочность	р	мс
Эффективность экранирования	d	
Допустимая влажность	о	при темп
Коррозионная стойкость	144 hr.	
Максимальное давление	бар	

