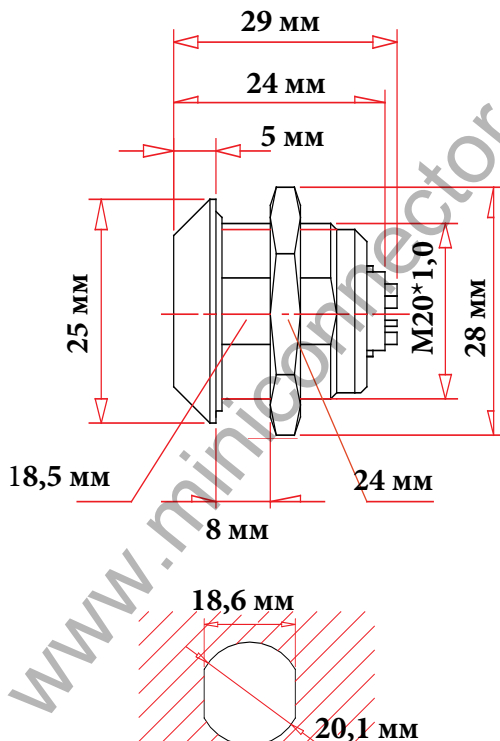
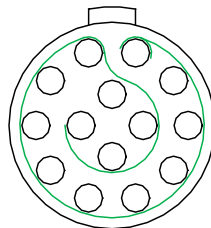




ЧЕРТЕЖ РАЗЪЕМА



размеры отверстия в приборной панели



14 pin



ЭЛЕКТРИЧЕСКИЕ ХАРАКТЕРИСТИКИ

Розетка	20N14F
КОЛИЧЕСТВО КОНТАКТОВ	14
ТОК НА ОДИНОЧНЫЙ КОНТАКТ	6,5 АМПЕР
РАБОЧЕЕ НАПРЯЖЕНИЕ	380 ВОЛЬТ
ДИАМЕТР КОНТАКТОВ	0,7 мм.
ОТВЕТНАЯ ЧАСТЬ	ВИЛКА НА КАБЕЛЬ 20N14ML
ЗАЩИТНЫЙ КОЛПАЧОК	ЗАГЛУШКА C20-INT

ОПИСАНИЕ, ХАРАКТЕРИСТИКИ, ПАРАМЕТРЫ РАЗЪЕМА

Класс защиты	IP-66
Рабочая температура	от 0 до 70 °C
Вибрационная стойкость	р
Наработка на отказ	и лов

Ударопрочность	р мс
Эффективность экранирования	d
Допустимая влажность	о при темп
Коррозионная стойкость	144 hr.
Максимальное давление	бар

