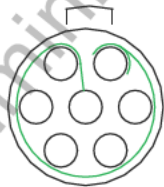
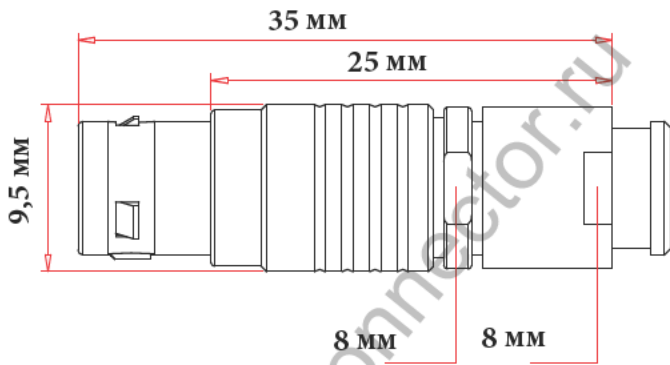




ЧЕРТЕЖ РАЗЪЕМА



7 pin



ЭЛЕКТРИЧЕСКИЕ ХАРАКТЕРИСТИКИ

ЭЛЕКТРИЧЕСКИЕ ХАРАКТЕРИСТИКИ	
Вилка	9N7ML
КОЛИЧЕСТВО КОНТАКТОВ	4
ТОК НА ОДИНОЧНЫЙ КОНТАКТ	2,5 АМПЕРА
РАБОЧЕЕ НАПРЯЖЕНИЕ	260 ВОЛЬТ
ДИАМЕТР КОНТАКТОВ	0,5 мм.
ОТВЕТНАЯ ЧАСТЬ	РОЗЕТКА БЛОЧНАЯ 9N7F
ЗАЩИТНЫЙ КОЛПАЧОК	ЗАГЛУШКА CL9-EXT

ОПИСАНИЕ, ХАРАКТЕРИСТИКИ, ПАРАМЕТРЫ РАЗЪЕМА

Диаметр кабеля	до 4.5 мм.
Класс защиты	IP-50
Рабочая температура	от -40 до +200 градусов С.
Вибрационная стойкость	15 гр. (10 Гц - 2000 Гц)
Наработка на отказ	5000 циклов

Ударопрочность	100 гр (6 мс)
Эффективность экранирования	75 db (10МГц), 45 db(1ГГц)
Допустимая влажность	до 95% при темп. 60 град. С.
Коррозионная стойкость	144 hr.
Максимальное давление	

