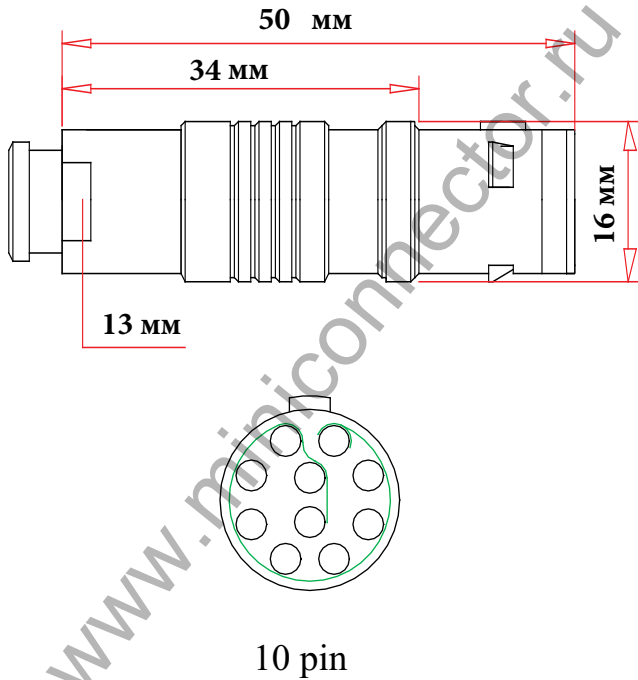




## ЧЕРТЕЖ РАЗЪЕМА



[www.miniconnector.ru](http://www.miniconnector.ru)



### ЭЛЕКТРИЧЕСКИЕ ХАРАКТЕРИСТИКИ

Вилка	20N 10ML	
КОЛИЧЕСТВО КОНТАКТОВ	10	
ТОК НА ОДИНОЧНЫЙ КОНТАКТ	8 АМПЕР	
РАБОЧЕЕ НАПРЯЖЕНИЕ	500 ВОЛЬТ	
ДИАМЕТР КОНТАКТОВ	0,9 мм.	
ОТВЕТНАЯ ЧАСТЬ	РОЗЕТКА БЛОЧНАЯ 20N10F	
ЗАЩИТНЫЙ КОЛПАЧОК	ЗАГЛУШКА CL20-EXT	

[www.miniconnector.ru](http://www.miniconnector.ru)

## ОПИСАНИЕ, ХАРАКТЕРИСТИКИ, ПАРАМЕТРЫ РАЗЪЕМА

Диаметр кабеля	до 9 мм.
Класс защиты	IP-66
Рабочая температура	от -40 до +200 градусов С.
Вибрационная стойкость	15 гр. ( 10 Гц - 2000 Гц)
Наработка на отказ	5000 циклов

Ударопрочность	100 гр (6 мс)
Эффективность экранирования	75 db (10МГц), 45 db(1ГГц)
Допустимая влажность	до 95% при темп. 60 град. С.
Коррозионная стойкость	144 hr.
Максимальное давление	60 бар

[www.miniconnector.ru](http://www.miniconnector.ru)

