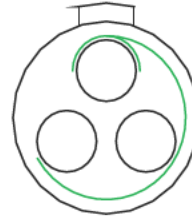
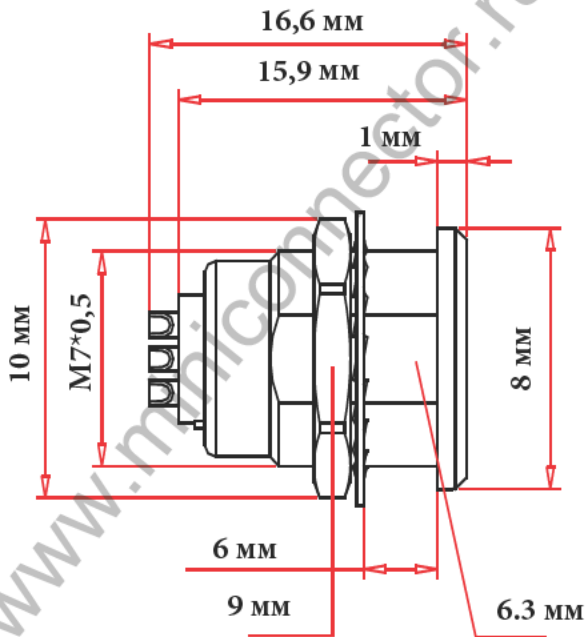




ЧЕРТЕЖ РАЗЪЕМА



3 pin



ЭЛЕКТРИЧЕСКИЕ ХАРАКТЕРИСТИКИ

Розетка		7N3F
КОЛИЧЕСТВО КОНТАКТОВ		3
ТОК НА ОДИНОЧНЫЙ КОНТАКТ		3 АМПЕРА
РАБОЧЕЕ НАПРЯЖЕНИЕ		260 ВОЛЬТ
ДИАМЕТР КОНТАКТОВ		0,5 мм.
ОТВЕТНАЯ ЧАСТЬ	ВИЛКА НА КАБЕЛЬ 7N3ML	

ОПИСАНИЕ, ХАРАКТЕРИСТИКИ, ПАРАМЕТРЫ РАЗЪЕМА

Класс защиты	IP-50
Рабочая температура	от -40 до +200 градусов С.
Вибрационная стойкость	15 гр. (10 Гц - 2000 Гц)
Наработка на отказ	5000 циклов

Ударопрочность	100 гр (6 мс)
Эффективность экранирования	75 db (10МГц), 45 db(1ГГц)
Допустимая влажность	до 95% при темп. 60 град. С.
Коррозионная стойкость	144 hr.
Максимальное давление	

