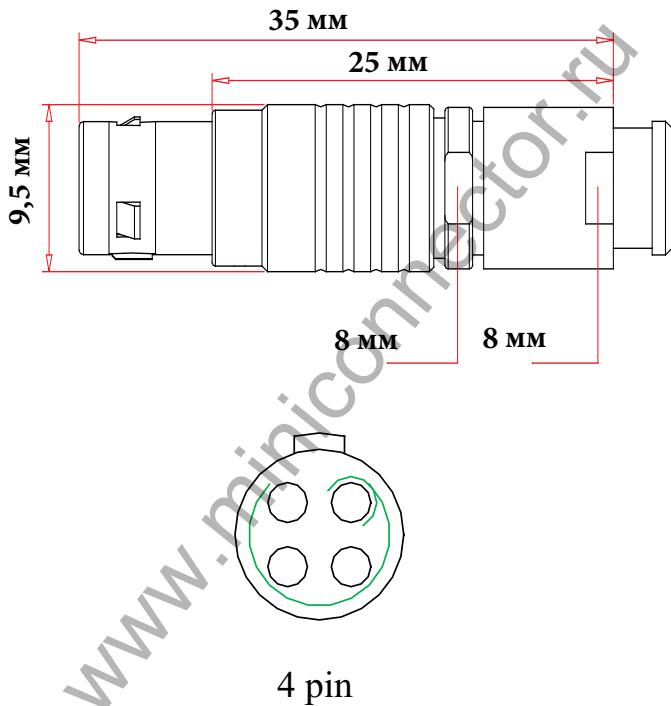




## ЧЕРТЕЖ РАЗЪЕМА



### ЭЛЕКТРИЧЕСКИЕ ХАРАКТЕРИСТИКИ

| Вилка                    |                      | 9N4ML     |
|--------------------------|----------------------|-----------|
| КОЛИЧЕСТВО КОНТАКТОВ     |                      | 4         |
| ТОК НА ОДИНОЧНЫЙ КОНТАКТ |                      | 7 АМПЕР   |
| РАБОЧЕЕ НАПРЯЖЕНИЕ       |                      | 280 ВОЛЬТ |
| ДИАМЕТР КОНТАКТОВ        |                      | 0,7 мм.   |
| ОТВЕТНАЯ ЧАСТЬ           | РОЗЕТКА БЛОЧНАЯ 9N4F |           |
| ЗАЩИТНЫЙ КОЛПАЧОК        | ЗАГЛУШКА CL9-EXT     |           |

## ОПИСАНИЕ, ХАРАКТЕРИСТИКИ, ПАРАМЕТРЫ РАЗЪЕМА

|                        |                            |
|------------------------|----------------------------|
| Диаметр кабеля         | до 4.5 мм.                 |
| Класс защиты           | IP-50                      |
| Рабочая температура    | от -40 до +200 градусов С. |
| Вибрационная стойкость | 15 гр. ( 10 Гц - 2000 Гц)  |
| Наработка на отказ     | 5000 циклов                |

|                             |                              |
|-----------------------------|------------------------------|
| Ударопрочность              | 100 гр (6 мс)                |
| Эффективность экранирования | 75 db (10МГц), 45 db(1ГГц)   |
| Допустимая влажность        | до 95% при темп. 60 град. С. |
| Коррозионная стойкость      | 144 hr.                      |
| Максимальное давление       |                              |

