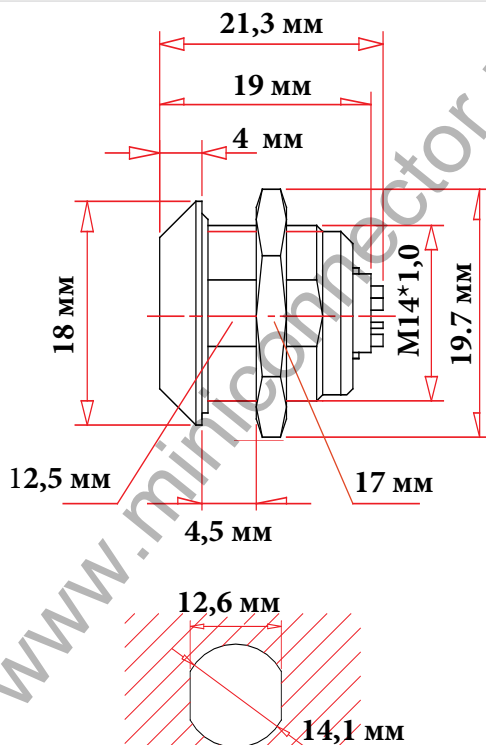
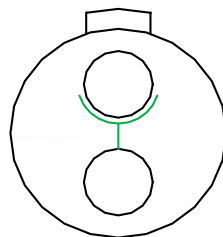




ЧЕРТЕЖ РАЗЪЕМА



размеры отверстия в приборной панели



2 pin



www.miniconnector.ru

ЭЛЕКТРИЧЕСКИЕ ХАРАКТЕРИСТИКИ

Розетка	14N2F
КОЛИЧЕСТВО КОНТАКТОВ	2
ТОК НА ОДИНОЧНЫЙ КОНТАКТ	10 АМПЕР
РАБОЧЕЕ НАПРЯЖЕНИЕ	430 ВОЛЬТ
ДИАМЕТР КОНТАКТОВ	0,9 мм.
ОТВЕТНАЯ ЧАСТЬ	ВИЛКА НА КАБЕЛЬ 14N2ML
ЗАЩИТНЫЙ КОЛПАЧОК	ЗАГЛУШКА C14-INT

ОПИСАНИЕ, ХАРАКТЕРИСТИКИ, ПАРАМЕТРЫ РАЗЪЕМА

Класс защиты	IP-66
Рабочая температура	от 0 до 70 °C
Вибрационная стойкость	р
Наработка на отказ	10 ⁶ часов

Ударопрочность	р мс
Эффективность экранирования	d d
Допустимая влажность	до 95% при темп ра
Коррозионная стойкость	144 hr.
Максимальное давление	бар

