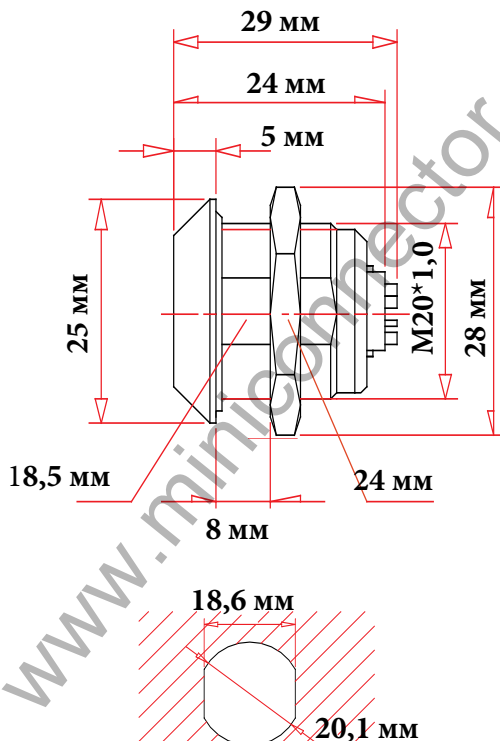
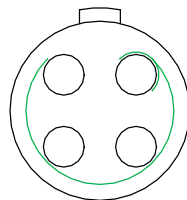




## ЧЕРТЕЖ РАЗЪЕМА



размеры отверстия в приборной панели



4 pin



[www.miniconnector.ru](http://www.miniconnector.ru)

### ЭЛЕКТРИЧЕСКИЕ ХАРАКТЕРИСТИКИ

ЭЛЕКТРИЧЕСКИЕ ХАРАКТЕРИСТИКИ	
Розетка	20N4F
КОЛИЧЕСТВО КОНТАКТОВ	4
ТОК НА ОДИНОЧНЫЙ КОНТАКТ	15 АМПЕР
РАБОЧЕЕ НАПРЯЖЕНИЕ	610 ВОЛЬТ
ДИАМЕТР КОНТАКТОВ	1,3 мм.
ОТВЕТНАЯ ЧАСТЬ	ВИЛКА НА КАБЕЛЬ 20N4ML
ЗАЩИТНЫЙ КОЛПАЧОК	ЗАГЛУШКА C20-INT

## ОПИСАНИЕ, ХАРАКТЕРИСТИКИ, ПАРАМЕТРЫ РАЗЪЕМА

Класс защиты	IP-66
Рабочая температура	от 0 до 70 °C
Вибрационная стойкость	р
Наработка на отказ	и лов

Ударопрочность	р мс
Эффективность экранирования	d
Допустимая влажность	о при темп
Коррозионная стойкость	144 hr.
Максимальное давление	бар

