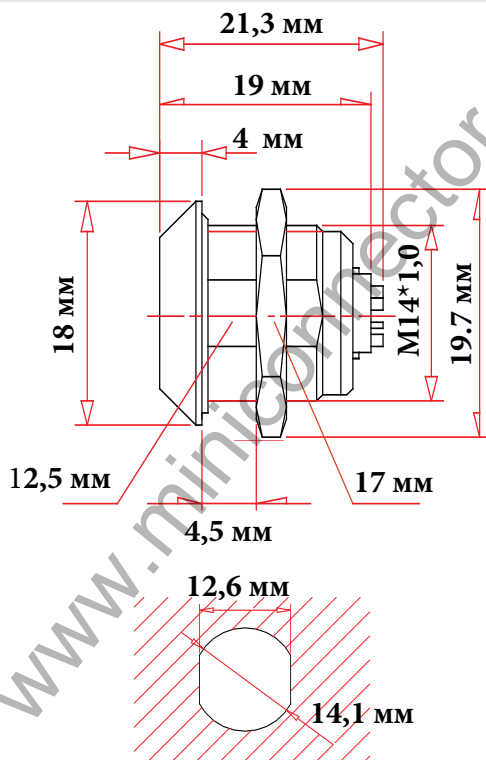
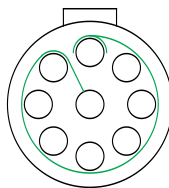




ЧЕРТЕЖ РАЗЪЕМА



размеры отверстия в приборной панели



9 pin



ЭЛЕКТРИЧЕСКИЕ ХАРАКТЕРИСТИКИ

Розетка	14N9F
КОЛИЧЕСТВО КОНТАКТОВ	9
ТОК НА ОДИНОЧНЫЙ КОНТАКТ	2 АМПЕРА
РАБОЧЕЕ НАПРЯЖЕНИЕ	200 ВОЛЬТ
ДИАМЕТР КОНТАКТОВ	0,5 мм.
ОТВЕТНАЯ ЧАСТЬ	ВИЛКА НА КАБЕЛЬ 14N9ML
ЗАЩИТНЫЙ КОЛПАЧОК	ЗАГЛУШКА C14-INT

ОПИСАНИЕ, ХАРАКТЕРИСТИКИ, ПАРАМЕТРЫ РАЗЪЕМА

Класс защиты	IP-66
Рабочая температура	от 0 расов
Вибрационная стойкость	p
Наработка на отказ	илов

Ударопрочность	p мс
Эффективность экранирования	d d
Допустимая влажность	o при темп pa
Коррозионная стойкость	144 hr.
Максимальное давление	бар

