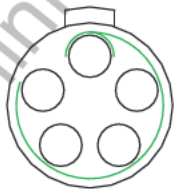
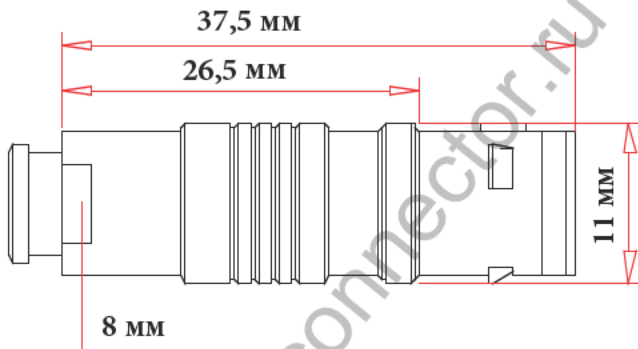




ЧЕРТЕЖ РАЗЪЕМА



5 pin



ЭЛЕКТРИЧЕСКИЕ ХАРАКТЕРИСТИКИ

Вилка		14N5ML
КОЛИЧЕСТВО КОНТАКТОВ		5
ТОК НА ОДИНОЧНЫЙ КОНТАКТ		6,5 АМПЕР
РАБОЧЕЕ НАПРЯЖЕНИЕ		280 ВОЛЬТ
ДИАМЕТР КОНТАКТОВ		0,7 мм.
ОТВЕТНАЯ ЧАСТЬ	РОЗЕТКА БЛОЧНАЯ 14N5F	
ЗАЩИТНЫЙ КОЛПАЧОК	ЗАГЛУШКА CL14-EXT	

ОПИСАНИЕ, ХАРАКТЕРИСТИКИ, ПАРАМЕТРЫ РАЗЪЕМА

Диаметр кабеля	до 5 мм.
Класс защиты	IP-66
Рабочая температура	от -40 до +200 градусов С.
Вибрационная стойкость	15 гр. (10 Гц - 2000 Гц)
Наработка на отказ	5000 циклов

Ударопрочность	100 гр (6 мс)
Эффективность экранирования	75 db (10МГц), 45 db(1ГГц)
Допустимая влажность	до 95% при темп. 60 град. С.
Коррозионная стойкость	144 hr.
Максимальное давление	60 бар

