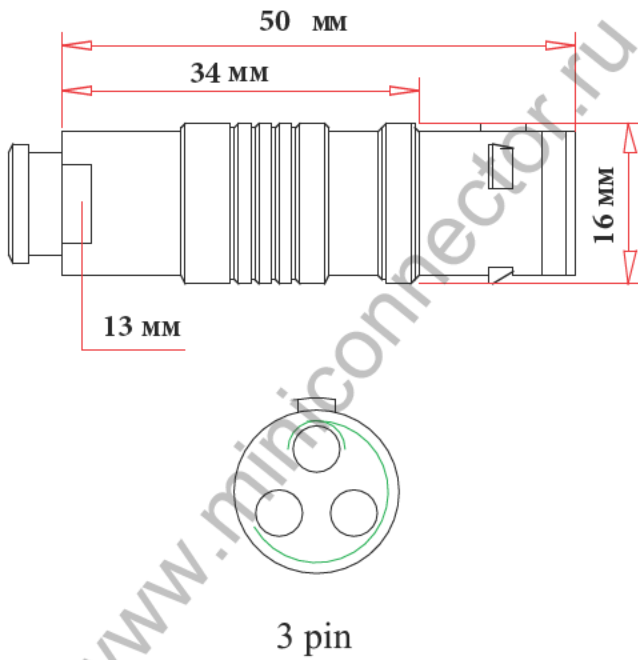




## ЧЕРТЕЖ РАЗЪЕМА



### ЭЛЕКТРИЧЕСКИЕ ХАРАКТЕРИСТИКИ

|                          |                      |  |
|--------------------------|----------------------|--|
| Вилка                    | 20N3ML               |  |
| КОЛИЧЕСТВО КОНТАКТОВ     | 3                    |  |
| ТОК НА ОДИНОЧНЫЙ КОНТАКТ | 17 АМПЕР             |  |
| РАБОЧЕЕ НАПРЯЖЕНИЕ       | 700 ВОЛЬТ            |  |
| ДИАМЕТР КОНТАКТОВ        | 1,6 мм.              |  |
| ОТВЕТНАЯ ЧАСТЬ           | РОЗЕТКА БЛОЧНАЯ 20NF |  |
| ЗАЩИТНЫЙ КОЛПАЧОК        | ЗАГЛУШКА CL20-EXT    |  |

## ОПИСАНИЕ, ХАРАКТЕРИСТИКИ, ПАРАМЕТРЫ РАЗЪЕМА

|                        |                            |
|------------------------|----------------------------|
| Диаметр кабеля         | до 9 мм.                   |
| Класс защиты           | IP-66                      |
| Рабочая температура    | от -40 до +200 градусов С. |
| Вибрационная стойкость | 15 гр. ( 10 Гц - 2000 Гц)  |
| Наработка на отказ     | 5000 циклов                |

|                             |                              |
|-----------------------------|------------------------------|
| Ударопрочность              | 100 гр (6 мс)                |
| Эффективность экранирования | 75 db (10МГц), 45 db(1ГГц)   |
| Допустимая влажность        | до 95% при темп. 60 град. С. |
| Коррозионная стойкость      | 144 hr.                      |
| Максимальное давление       | 60 бар                       |

