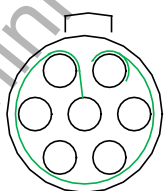
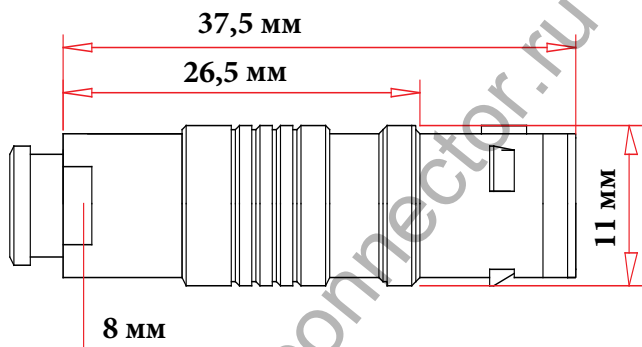




## ЧЕРТЕЖ РАЗЪЕМА



7 pin



### ЭЛЕКТРИЧЕСКИЕ ХАРАКТЕРИСТИКИ

Вилка		14N7ML
КОЛИЧЕСТВО КОНТАКТОВ		7
ТОК НА ОДИНОЧНЫЙ КОНТАКТ		2,5 АМПЕР
РАБОЧЕЕ НАПРЯЖЕНИЕ		260 ВОЛЬТ
ДИАМЕТР КОНТАКТОВ		0,5 мм.
ОТВЕТНАЯ ЧАСТЬ	РОЗЕТКА БЛОЧНАЯ 14N7F	
ЗАЩИТНЫЙ КОЛПАЧОК	ЗАГЛУШКА CL14-EXT	

## ОПИСАНИЕ, ХАРАКТЕРИСТИКИ, ПАРАМЕТРЫ РАЗЪЕМА

Диаметр кабеля	до 5 мм.
Класс защиты	IP-66
Рабочая температура	от -40 до +200 градусов С.
Вибрационная стойкость	15 гр. ( 10 Гц - 2000 Гц)
Наработка на отказ	5000 циклов

Ударопрочность	100 гр (6 мс)
Эффективность экранирования	75 db (10МГц), 45 db(1ГГц)
Допустимая влажность	до 95% при темп. 60 град. С.
Коррозионная стойкость	144 hr.
Максимальное давление	60 бар

