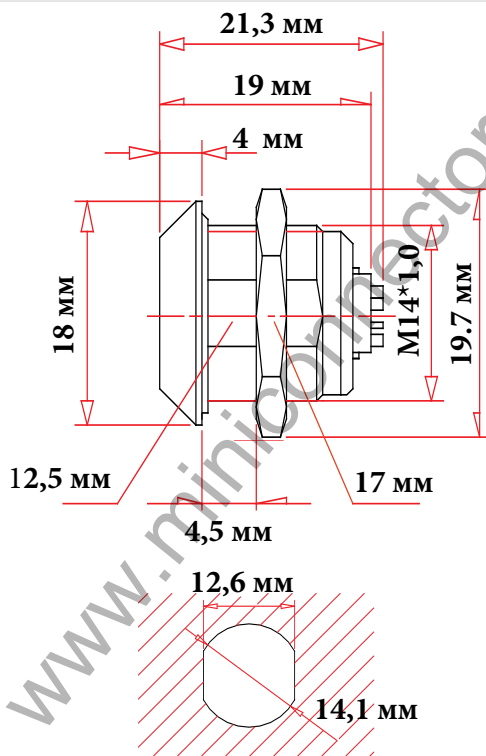
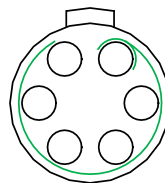




## ЧЕРТЕЖ РАЗЪЕМА



размеры отверстия в приборной панели



6 pin



### ЭЛЕКТРИЧЕСКИЕ ХАРАКТЕРИСТИКИ

Розетка	14N6F
КОЛИЧЕСТВО КОНТАКТОВ	6
ТОК НА ОДИНОЧНЫЙ КОНТАКТ	2,5 АМПЕР
РАБОЧЕЕ НАПРЯЖЕНИЕ	280 ВОЛЬТ
ДИАМЕТР КОНТАКТОВ	0,5 мм.
ОТВЕТНАЯ ЧАСТЬ	ВИЛКА НА КАБЕЛЬ 14N6ML
ЗАЩИТНЫЙ КОЛПАЧОК	ЗАГЛУШКА C14-INT

## ОПИСАНИЕ, ХАРАКТЕРИСТИКИ, ПАРАМЕТРЫ РАЗЪЕМА

Класс защиты	IP-66
Рабочая температура	от 0 до 65 °C
Вибрационная стойкость	р
Наработка на отказ	10 <sup>6</sup> часов

Ударопрочность	р мс
Эффективность экранирования	d d
Допустимая влажность	до 95% при темп ра
Коррозионная стойкость	144 hr.
Максимальное давление	бар

