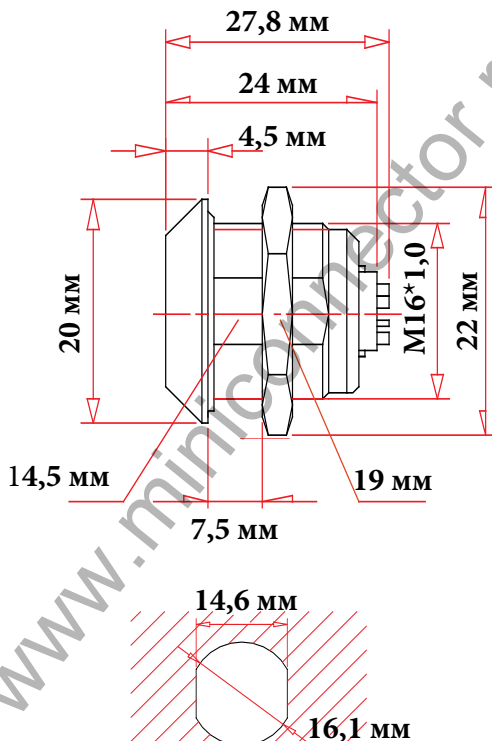
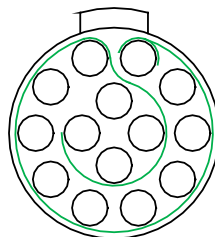




ЧЕРТЕЖ РАЗЪЕМА



размеры отверстия в приборной панели



14 pin



ЭЛЕКТРИЧЕСКИЕ ХАРАКТЕРИСТИКИ

Розетка		16N14F
КОЛИЧЕСТВО КОНТАКТОВ		14
ТОК НА ОДИНОЧНЫЙ КОНТАКТ		2 АМПЕРА
РАБОЧЕЕ НАПРЯЖЕНИЕ		250 ВОЛЬТ
ДИАМЕТР КОНТАКТОВ		0,5 мм.
ОТВЕТНАЯ ЧАСТЬ	ВИЛКА НА КАБЕЛЬ 16N14ML	
ЗАЩИТНЫЙ КОЛПАЧОК	ЗАГЛУШКА C16-INT	

ОПИСАНИЕ, ХАРАКТЕРИСТИКИ, ПАРАМЕТРЫ РАЗЪЕМА

Класс защиты	IP-66
Рабочая температура	от 0 до 70 °C
Вибрационная стойкость	р
Наработка на отказ	и лов

Ударопрочность	р	мс
Эффективность экранирования	d	
Допустимая влажность	о	при темп
Коррозионная стойкость	144 hr.	
Максимальное давление	бар	

