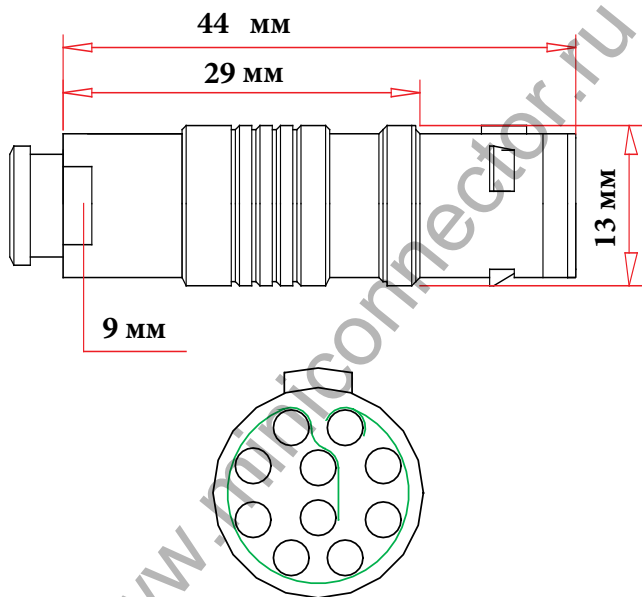




ЧЕРТЕЖ РАЗЪЕМА



10 pin



www.miniconnector.ru

ЭЛЕКТРИЧЕСКИЕ ХАРАКТЕРИСТИКИ

Вилка		16N10ML	
КОЛИЧЕСТВО КОНТАКТОВ			10
ТОК НА ОДИНОЧНЫЙ КОНТАКТ			2,5 АМПЕРА
РАБОЧЕЕ НАПРЯЖЕНИЕ			300 ВОЛЬТ
ДИАМЕТР КОНТАКТОВ			0,5 мм.
ОТВЕТНАЯ ЧАСТЬ	РОЗЕТКА БЛОЧНАЯ 16N10F		
ЗАЩИТНЫЙ КОЛПАЧОК	ЗАГЛУШКА CL16-EXT		

ОПИСАНИЕ, ХАРАКТЕРИСТИКИ, ПАРАМЕТРЫ РАЗЪЕМА

Диаметр кабеля	до 7 мм.
Класс защиты	IP-66
Рабочая температура	от -40 до +200 градусов С.
Вибрационная стойкость	15 гр. (10 Гц - 2000 Гц)
Наработка на отказ	5000 циклов

Ударопрочность	100 гр (6 мс)
Эффективность экранирования	75 db (10МГц), 45 db (1ГГц)
Допустимая влажность	до 95% при темп. 60 град. С.
Коррозионная стойкость	144 hr.
Максимальное давление	60 бар

