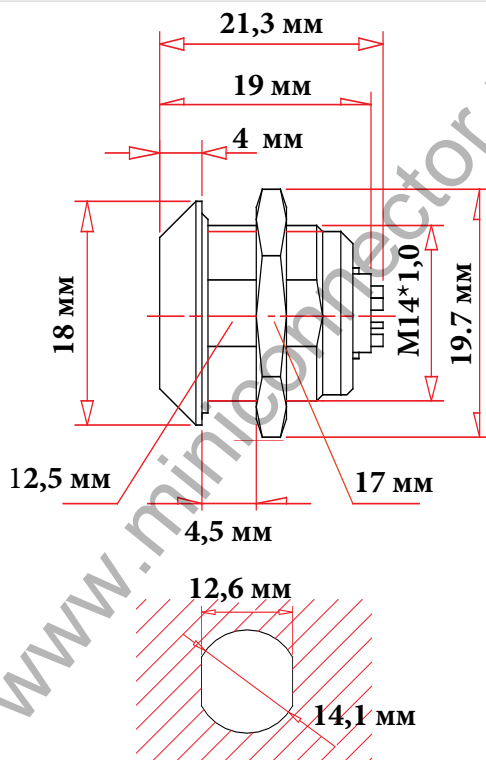
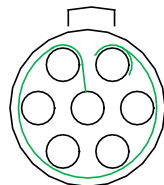




ЧЕРТЕЖ РАЗЪЕМА



размеры отверстия в приборной панели



7 pin



www.miniconnector.ru

ЭЛЕКТРИЧЕСКИЕ ХАРАКТЕРИСТИКИ

Розетка		14N7F	
КОЛИЧЕСТВО КОНТАКТОВ		7	
ТОК НА ОДИНОЧНЫЙ КОНТАКТ		2,5 АМПЕР	
РАБОЧЕЕ НАПРЯЖЕНИЕ		260 ВОЛЬТ	
ДИАМЕТР КОНТАКТОВ		0,5 мм.	
ОТВЕТНАЯ ЧАСТЬ		ВИЛКА НА КАБЕЛЬ 14N7ML	
ЗАЩИТНЫЙ КОЛПАЧОК		ЗАГЛУШКА C14-INT	

ОПИСАНИЕ, ХАРАКТЕРИСТИКИ, ПАРАМЕТРЫ РАЗЪЕМА

Класс защиты	IP-66
Рабочая температура	от 0 до 70 °C
Вибрационная стойкость	р
Наработка на отказ	илов

Ударопрочность	р мс
Эффективность экранирования	d d
Допустимая влажность	0 при темп ра
Коррозионная стойкость	144 hr.
Максимальное давление	бар

