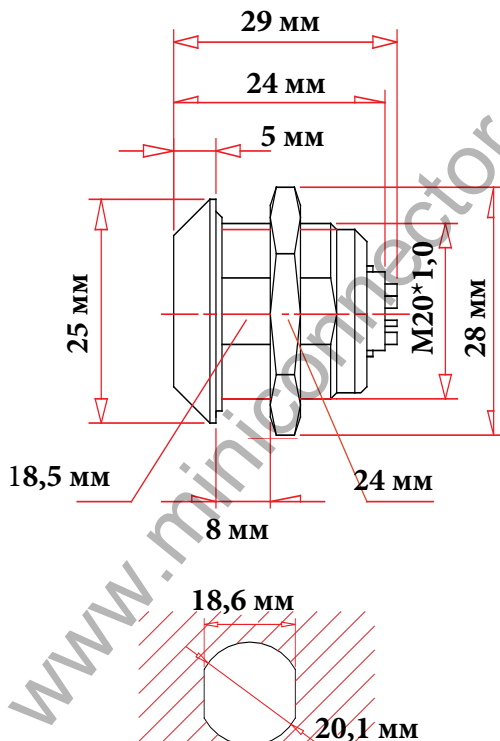
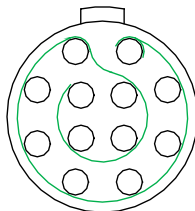




## ЧЕРТЕЖ РАЗЪЕМА



размеры отверстия в приборной панели



12 pin



[www.miniconnector.ru](http://www.miniconnector.ru)

### ЭЛЕКТРИЧЕСКИЕ ХАРАКТЕРИСТИКИ

Розетка		20N12F	
КОЛИЧЕСТВО КОНТАКТОВ		12	
ТОК НА ОДИНОЧНЫЙ КОНТАКТ		7 АМПЕР	
РАБОЧЕЕ НАПРЯЖЕНИЕ		480 ВОЛЬТ	
ДИАМЕТР КОНТАКТОВ		0,7 мм.	
ОТВЕТНАЯ ЧАСТЬ	ВИЛКА НА КАБЕЛЬ 20N12ML		
ЗАЩИТНЫЙ КОЛПАЧОК	ЗАГЛУШКА C20-INT		

## ОПИСАНИЕ, ХАРАКТЕРИСТИКИ, ПАРАМЕТРЫ РАЗЪЕМА

Класс защиты	IP-66
Рабочая температура	от 0 до 70 °C
Вибрационная стойкость	р
Наработка на отказ	и лов

Ударопрочность	р	мс
Эффективность экранирования	d	
Допустимая влажность	о	при темп
Коррозионная стойкость	144 hr.	
Максимальное давление	бар	

