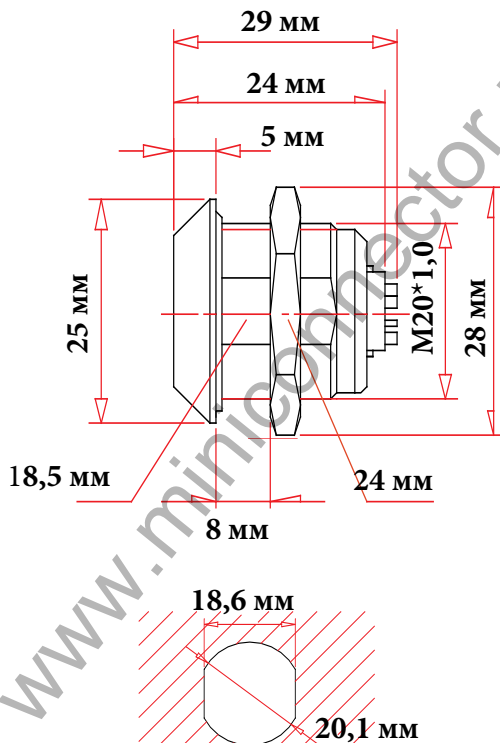
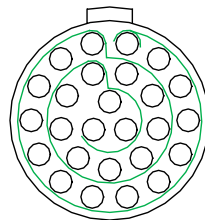




ЧЕРТЕЖ РАЗЪЕМА



размеры отверстия в приборной панели



26 pin



www.miniconnector.ru

ЭЛЕКТРИЧЕСКИЕ ХАРАКТЕРИСТИКИ

ЭЛЕКТРИЧЕСКИЕ ХАРАКТЕРИСТИКИ	
Розетка	20N26F
КОЛИЧЕСТВО КОНТАКТОВ	26
ТОК НА ОДИНОЧНЫЙ КОНТАКТ	2 АМПЕРА
РАБОЧЕЕ НАПРЯЖЕНИЕ	250 ВОЛЬТ
ДИАМЕТР КОНТАКТОВ	0,7 мм.
ОТВЕТНАЯ ЧАСТЬ	ВИЛКА НА КАБЕЛЬ 20N26ML
ЗАЩИТНЫЙ КОЛПАЧОК	ЗАГЛУШКА C20-INT

ОПИСАНИЕ, ХАРАКТЕРИСТИКИ, ПАРАМЕТРЫ РАЗЪЕМА

Класс защиты	IP-66
Рабочая температура	от 0 до 70 °C
Вибрационная стойкость	р
Наработка на отказ	и лов

Ударопрочность	р мс
Эффективность экранирования	d
Допустимая влажность	о при темп
Коррозионная стойкость	144 hr.
Максимальное давление	бар

