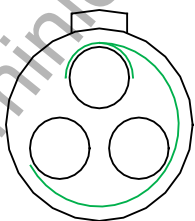
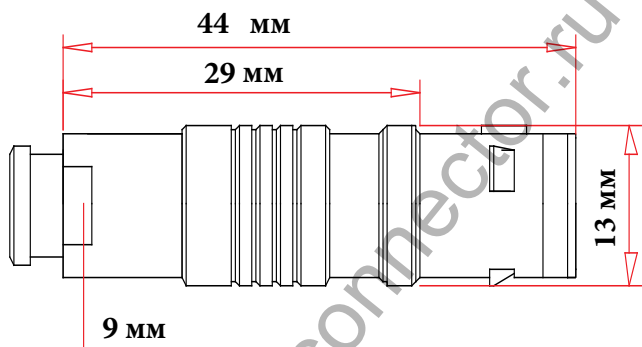




ЧЕРТЕЖ РАЗЪЕМА



3 pin



ЭЛЕКТРИЧЕСКИЕ ХАРАКТЕРИСТИКИ

Вилка		16N3ML
КОЛИЧЕСТВО КОНТАКТОВ		3
ТОК НА ОДИНОЧНЫЙ КОНТАКТ		12 АМПЕР
РАБОЧЕЕ НАПРЯЖЕНИЕ		430 ВОЛЬТ
ДИАМЕТР КОНТАКТОВ		1,3 мм.
ОТВЕТНАЯ ЧАСТЬ	РОЗЕТКА БЛОЧНАЯ 16NF	
ЗАЩИТНЫЙ КОЛПАЧОК	ЗАГЛУШКА CL16-EXT	

ОПИСАНИЕ, ХАРАКТЕРИСТИКИ, ПАРАМЕТРЫ РАЗЪЕМА

Диаметр кабеля	до 7 мм.
Класс защиты	IP-66
Рабочая температура	от -40 до +200 градусов С.
Вибрационная стойкость	15 гр. (10 Гц - 2000 Гц)
Наработка на отказ	5000 циклов

Ударопрочность	100 гр (6 мс)
Эффективность экранирования	75 db (10МГц), 45 db (1ГГц)
Допустимая влажность	до 95% при темп. 60 град. С.
Коррозионная стойкость	144 hr.
Максимальное давление	60 бар

