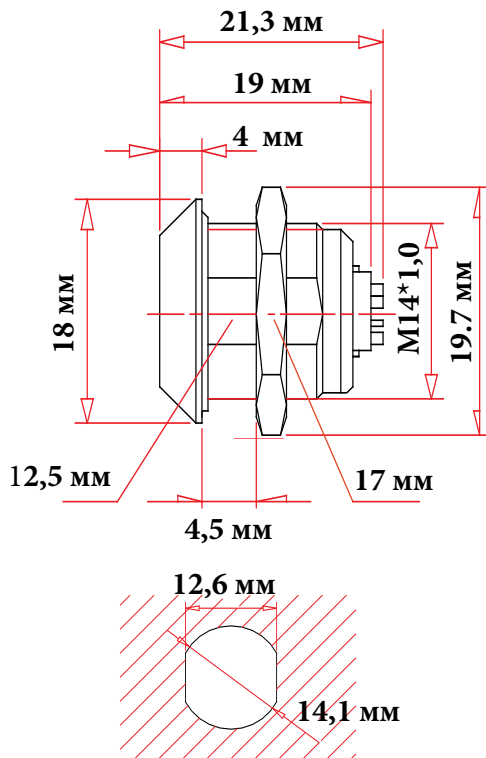
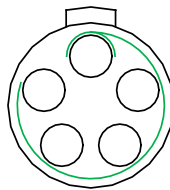




ЧЕРТЕЖ РАЗЪЕМА



размеры отверстия в приборной панели



5 pin



www.miniconnector.ru

ЭЛЕКТРИЧЕСКИЕ ХАРАКТЕРИСТИКИ

Розетка		14N5F
КОЛИЧЕСТВО КОНТАКТОВ		5
ТОК НА ОДИНОЧНЫЙ КОНТАКТ		6,5 АМПЕР
РАБОЧЕЕ НАПРЯЖЕНИЕ		280 ВОЛЬТ
ДИАМЕТР КОНТАКТОВ		0,7 мм.
ОТВЕТНАЯ ЧАСТЬ	ВИЛКА НА КАБЕЛЬ 14N5ML	
ЗАЩИТНЫЙ КОЛПАЧОК	ЗАГЛУШКА C14-INT	

ОПИСАНИЕ, ХАРАКТЕРИСТИКИ, ПАРАМЕТРЫ РАЗЪЕМА

Класс защиты	IP-66
Рабочая температура	от 0 до 70 °C
Вибрационная стойкость	р
Наработка на отказ	10 ⁶ часов

Ударопрочность	р мс
Эффективность экранирования	d d
Допустимая влажность	до 95% при темп ра
Коррозионная стойкость	144 hr.
Максимальное давление	бар

