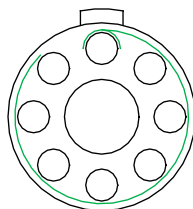
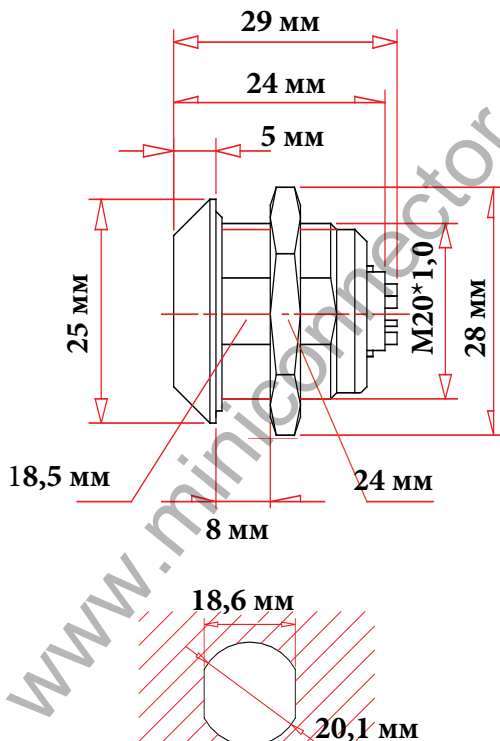




ЧЕРТЕЖ РАЗЪЕМА



8 pin



ЭЛЕКТРИЧЕСКИЕ ХАРАКТЕРИСТИКИ

Розетка	20N8F
КОЛИЧЕСТВО КОНТАКТОВ	8
ТОК НА ОДИНОЧНЫЙ КОНТАКТ	10 АМПЕР
РАБОЧЕЕ НАПРЯЖЕНИЕ	500 ВОЛЬТ
ДИАМЕТР КОНТАКТОВ	0,9 мм.
ОТВЕТНАЯ ЧАСТЬ	ВИЛКА НА КАБЕЛЬ 20N8ML
ЗАЩИТНЫЙ КОЛПАЧОК	ЗАГЛУШКА C20-INT

ОПИСАНИЕ, ХАРАКТЕРИСТИКИ, ПАРАМЕТРЫ РАЗЪЕМА

Класс защиты	IP-66
Рабочая температура	от 0 до 70 °C
Вибрационная стойкость	р
Наработка на отказ	и лов

Ударопрочность	р мс
Эффективность экранирования	d
Допустимая влажность	о при темп
Коррозионная стойкость	144 hr.
Максимальное давление	бар

