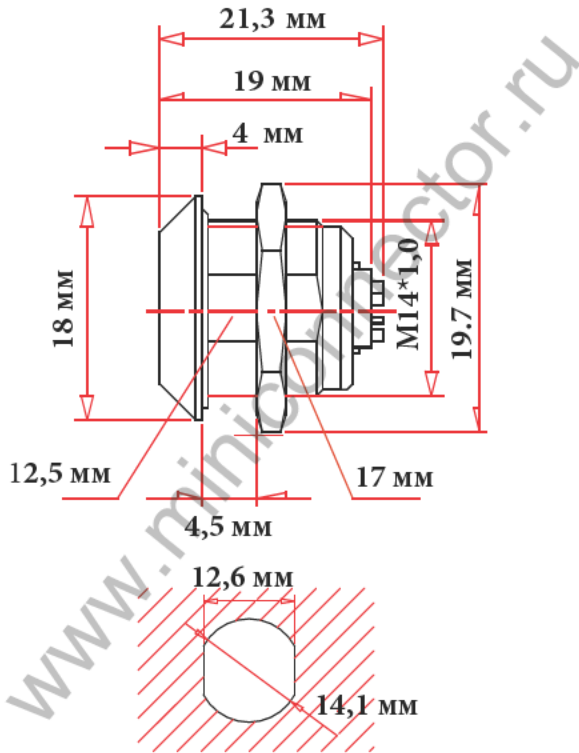
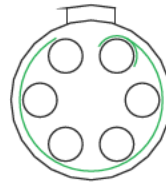




## ЧЕРТЕЖ РАЗЪЕМА



размеры отверстия в приборной панели



6 pin



### ЭЛЕКТРИЧЕСКИЕ ХАРАКТЕРИСТИКИ

Розетка		14N6F	
КОЛИЧЕСТВО КОНТАКТОВ		6	
ТОК НА ОДИНОЧНЫЙ КОНТАКТ		2,5 АМПЕР	
РАБОЧЕЕ НАПРЯЖЕНИЕ		280 ВОЛЬТ	
ДИАМЕТР КОНТАКТОВ		0,5 мм.	
ОТВЕТНАЯ ЧАСТЬ		ВИЛКА НА КАБЕЛЬ 14N6ML	
ЗАЩИТНЫЙ КОЛПАЧОК		ЗАГЛУШКА C14-INT	

## ОПИСАНИЕ, ХАРАКТЕРИСТИКИ, ПАРАМЕТРЫ РАЗЪЕМА

Класс защиты	IP-66
Рабочая температура	от -40 до +200 градусов С.
Вибрационная стойкость	15 гр. ( 10 Гц - 2000 Гц)
Наработка на отказ	5000 циклов

Ударопрочность	100 гр (6 мс)
Эффективность экранирования	75 db (10МГц), 45 db(1ГГц)
Допустимая влажность	до 95% при темп. 60 град. С.
Коррозионная стойкость	144 hr.
Максимальное давление	60 бар

