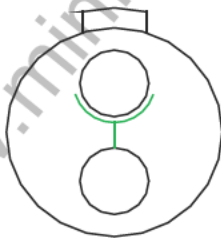
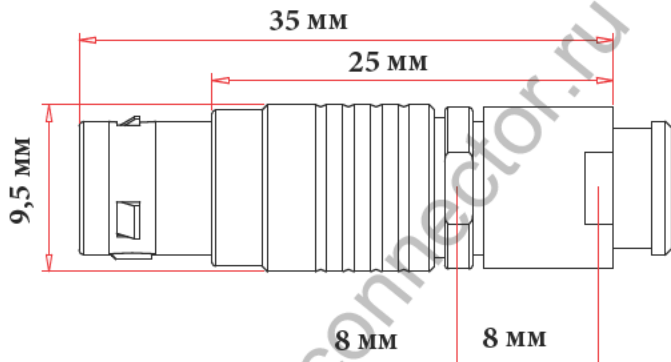




ЧЕРТЕЖ РАЗЪЕМА



2 pin



ЭЛЕКТРИЧЕСКИЕ ХАРАКТЕРИСТИКИ

Вилка	9N2ML
КОЛИЧЕСТВО КОНТАКТОВ	2
ТОК НА ОДИНОЧНЫЙ КОНТАКТ	10 АМПЕР
РАБОЧЕЕ НАПРЯЖЕНИЕ	430 ВОЛЬТ
ДИАМЕТР КОНТАКТОВ	0,9 мм.
ОТВЕТНАЯ ЧАСТЬ	РОЗЕТКА БЛОЧНАЯ 9N2F
ЗАЩИТНЫЙ КОЛПАЧОК	ЗАГЛУШКА CL9-EXT

ОПИСАНИЕ, ХАРАКТЕРИСТИКИ, ПАРАМЕТРЫ РАЗЪЕМА

Диаметр кабеля	до 4.5 мм.
Класс защиты	IP-50
Рабочая температура	от -40 до +200 градусов С.
Вибрационная стойкость	15 гр. (10 Гц - 2000 Гц)
Наработка на отказ	5000 циклов

Ударопрочность	100 гр (6 мс)
Эффективность экранирования	75 db (10МГц), 45 db(1ГГц)
Допустимая влажность	до 95% при темп. 60 град. С.
Коррозионная стойкость	144 hr.
Максимальное давление	

