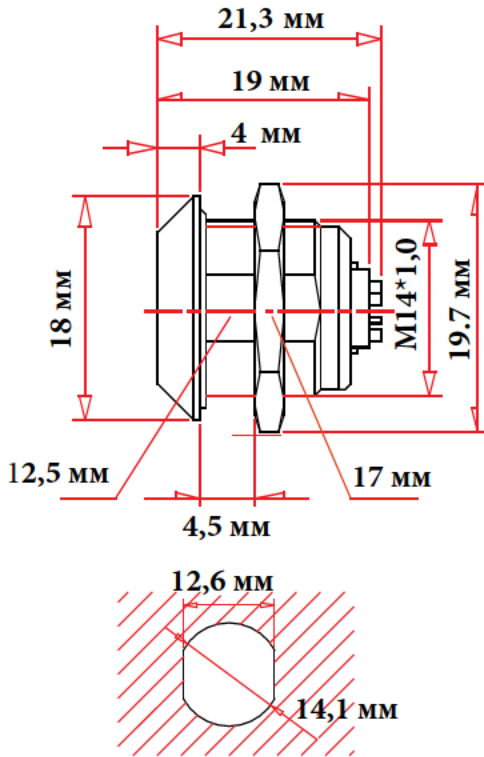
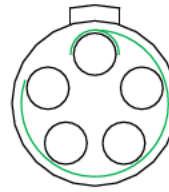




## ЧЕРТЕЖ РАЗЪЕМА



размеры отверстия в приборной панели



5 pin



[www.miniconnector.ru](http://www.miniconnector.ru)

### ЭЛЕКТРИЧЕСКИЕ ХАРАКТЕРИСТИКИ

ЭЛЕКТРИЧЕСКИЕ ХАРАКТЕРИСТИКИ	
Розетка	14N5F
КОЛИЧЕСТВО КОНТАКТОВ	5
ТОК НА ОДИНОЧНЫЙ КОНТАКТ	6,5 АМПЕР
РАБОЧЕЕ НАПРЯЖЕНИЕ	280 ВОЛЬТ
ДИАМЕТР КОНТАКТОВ	0,7 мм.
ОТВЕТНАЯ ЧАСТЬ	ВИЛКА НА КАБЕЛЬ 14N5ML
ЗАЩИТНЫЙ КОЛПАЧОК	ЗАГЛУШКА C14-INT

## ОПИСАНИЕ, ХАРАКТЕРИСТИКИ, ПАРАМЕТРЫ РАЗЪЕМА

Класс защиты	IP-66
Рабочая температура	от -40 до +200 градусов С.
Вибрационная стойкость	15 гр. ( 10 Гц - 2000 Гц)
Наработка на отказ	5000 циклов

Ударопрочность	100 гр (6 мс)
Эффективность экранирования	75 db (10МГц), 45 db(1ГГц)
Допустимая влажность	до 95% при темп. 60 град. С.
Коррозионная стойкость	144 hr.
Максимальное давление	60 бар

