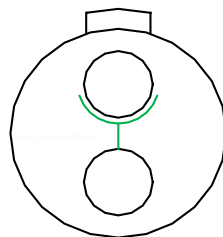
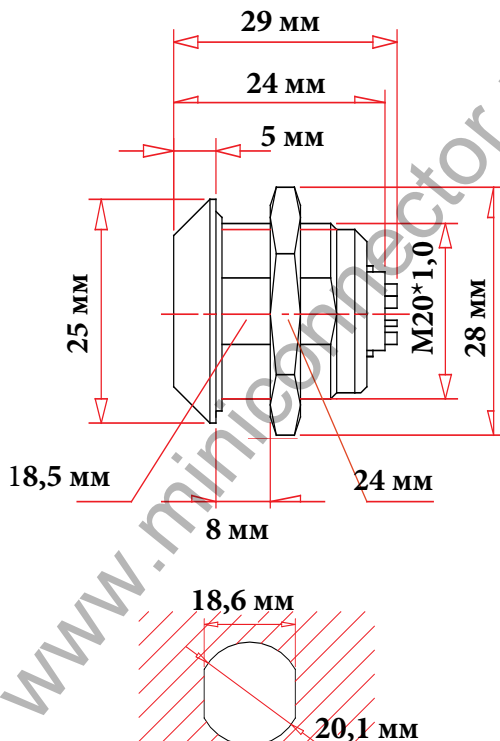




## ЧЕРТЕЖ РАЗЪЕМА



2 pin



### ЭЛЕКТРИЧЕСКИЕ ХАРАКТЕРИСТИКИ

Розетка		20N2F	
КОЛИЧЕСТВО КОНТАКТОВ		2	
ТОК НА ОДИНОЧНЫЙ КОНТАКТ		30 АМПЕР	
РАБОЧЕЕ НАПРЯЖЕНИЕ		700 ВОЛЬТ	
ДИАМЕТР КОНТАКТОВ		2 мм.	
ОТВЕТНАЯ ЧАСТЬ		ВИЛКА НА КАБЕЛЬ 20N2ML	
ЗАЩИТНЫЙ КОЛПАЧОК		ЗАГЛУШКА C20-INT	

## ОПИСАНИЕ, ХАРАКТЕРИСТИКИ, ПАРАМЕТРЫ РАЗЪЕМА

Класс защиты	IP-66
Рабочая температура	от 0 до 70 °C
Вибрационная стойкость	р
Наработка на отказ	и лов

Ударопрочность	р	мс
Эффективность экранирования	d	
Допустимая влажность	о	при темп
Коррозионная стойкость	144 hr.	
Максимальное давление	бар	

