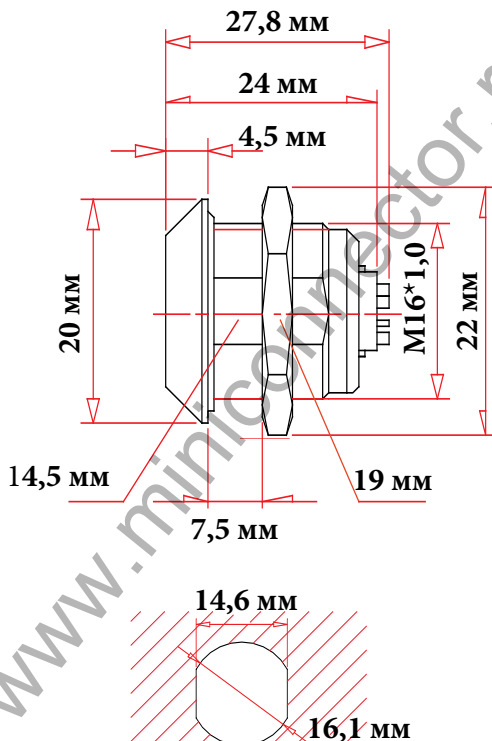
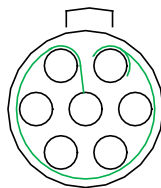




ЧЕРТЕЖ РАЗЪЕМА



размеры отверстия в приборной панели



7 pin



www.miniconnector.ru

ЭЛЕКТРИЧЕСКИЕ ХАРАКТЕРИСТИКИ

Розетка		16N7F	
КОЛИЧЕСТВО КОНТАКТОВ		7	
ТОК НА ОДИНОЧНЫЙ КОНТАКТ		7 АМПЕР	
РАБОЧЕЕ НАПРЯЖЕНИЕ		315 ВОЛЬТ	
ДИАМЕТР КОНТАКТОВ		0,7 мм.	
ОТВЕТНАЯ ЧАСТЬ		ВИЛКА НА КАБЕЛЬ 16N7ML	
ЗАЩИТНЫЙ КОЛПАЧОК		ЗАГЛУШКА C16-INT	

ОПИСАНИЕ, ХАРАКТЕРИСТИКИ, ПАРАМЕТРЫ РАЗЪЕМА

Класс защиты	IP-66
Рабочая температура	от 0 до 70 °C
Вибрационная стойкость	р
Наработка на отказ	и лов

Ударопрочность	р	мс
Эффективность экранирования	d	
Допустимая влажность	о	при темп
Коррозионная стойкость	144 hr.	
Максимальное давление	бар	

