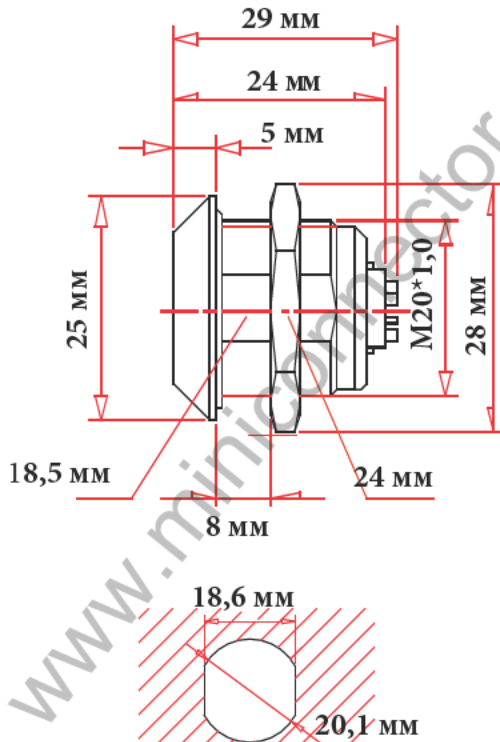
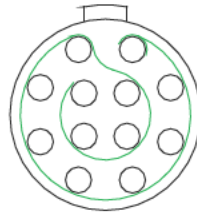




ЧЕРТЕЖ РАЗЪЕМА



размеры отверстия в приборной панели



12 pin



www.miniconnector.ru

ЭЛЕКТРИЧЕСКИЕ ХАРАКТЕРИСТИКИ

Розетка		20N12F
КОЛИЧЕСТВО КОНТАКТОВ		12
ТОК НА ОДИНОЧНЫЙ КОНТАКТ		7 АМПЕР
РАБОЧЕЕ НАПРЯЖЕНИЕ		480 ВОЛЬТ
ДИАМЕТР КОНТАКТОВ		0,7 мм.
ОТВЕТНАЯ ЧАСТЬ	ВИЛКА НА КАБЕЛЬ 20N12ML	
ЗАЩИТНЫЙ КОЛПАЧОК	ЗАГЛУШКА C20-INT	

ОПИСАНИЕ, ХАРАКТЕРИСТИКИ, ПАРАМЕТРЫ РАЗЪЕМА

Класс защиты	IP-66
Рабочая температура	от -40 до +200 градусов С.
Вибрационная стойкость	15 гр. (10 Гц - 2000 Гц)
Наработка на отказ	5000 циклов

Ударопрочность	100 гр (6 мс)
Эффективность экранирования	75 db (10МГц), 45 db (1ГГц)
Допустимая влажность	до 95% при темп. 60 град. С.
Коррозионная стойкость	144 hr.
Максимальное давление	60 бар

