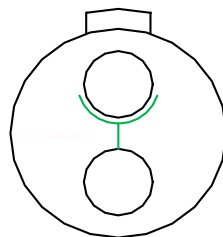
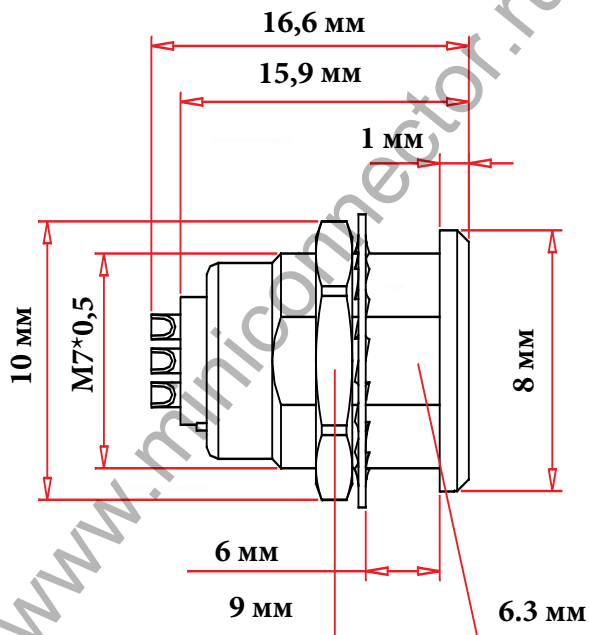




ЧЕРТЕЖ РАЗЪЕМА



2 pin



ЭЛЕКТРИЧЕСКИЕ ХАРАКТЕРИСТИКИ

Розетка		7N2F
КОЛИЧЕСТВО КОНТАКТОВ	2	
ТОК НА ОДИНОЧНЫЙ КОНТАКТ	5 АМПЕР	
РАБОЧЕЕ НАПРЯЖЕНИЕ	330 ВОЛЬТ	
ДИАМЕТР КОНТАКТОВ	0,5 мм.	
ОТВЕТНАЯ ЧАСТЬ	ВИЛКА НА КАБЕЛЬ 7N2ML	
ЗАЩИТНЫЙ КОЛПАЧОК		

ОПИСАНИЕ, ХАРАКТЕРИСТИКИ, ПАРАМЕТРЫ РАЗЪЕМА

Класс защиты	IP-50
Рабочая температура	от -40 до +200 градусов С.
Вибрационная стойкость	15 гр. (10 Гц - 2000 Гц)
Наработка на отказ	5000 циклов

Ударопрочность	100 гр (6 мс)
Эффективность экранирования	75 db (10МГц), 45 db(1ГГц)
Допустимая влажность	до 95% при темп. 60 град. С.
Коррозионная стойкость	144 hr.
Максимальное давление	

