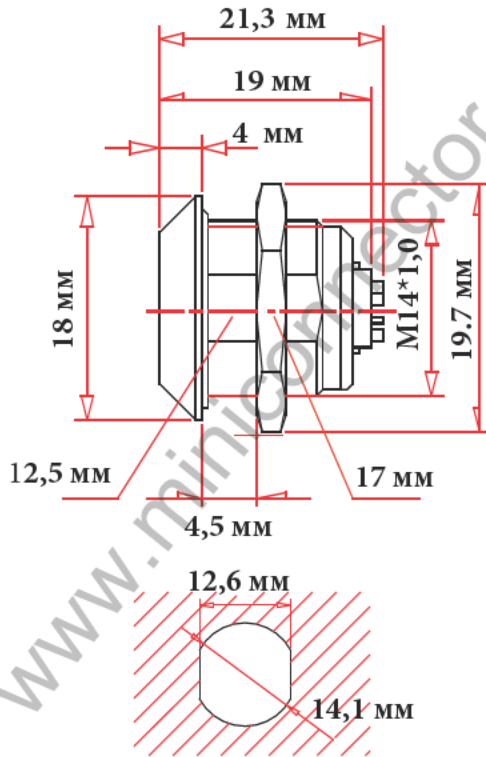
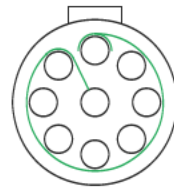




ЧЕРТЕЖ РАЗЪЕМА



размеры отверстия в приборной панели



9 pin



ЭЛЕКТРИЧЕСКИЕ ХАРАКТЕРИСТИКИ

Розетка		14N9F
КОЛИЧЕСТВО КОНТАКТОВ		9
ТОК НА ОДИНОЧНЫЙ КОНТАКТ		2 АМПЕРА
РАБОЧЕЕ НАПРЯЖЕНИЕ		200 ВОЛЬТ
ДИАМЕТР КОНТАКТОВ		0,5 мм.
ОТВЕТНАЯ ЧАСТЬ	ВИЛКА НА КАБЕЛЬ 14N9ML	
ЗАЩИТНЫЙ КОЛПАЧОК	ЗАГЛУШКА C14-INT	

ОПИСАНИЕ, ХАРАКТЕРИСТИКИ, ПАРАМЕТРЫ РАЗЪЕМА

Класс защиты	IP-66
Рабочая температура	от -40 до +200 градусов С.
Вибрационная стойкость	15 гр. (10 Гц - 2000 Гц)
Наработка на отказ	5000 циклов

Ударопрочность	100 гр (6 мс)
Эффективность экранирования	75 db (10МГц), 45 db(1ГГц)
Допустимая влажность	до 95% при темп. 60 град. С.
Коррозионная стойкость	144 hr.
Максимальное давление	60 бар

