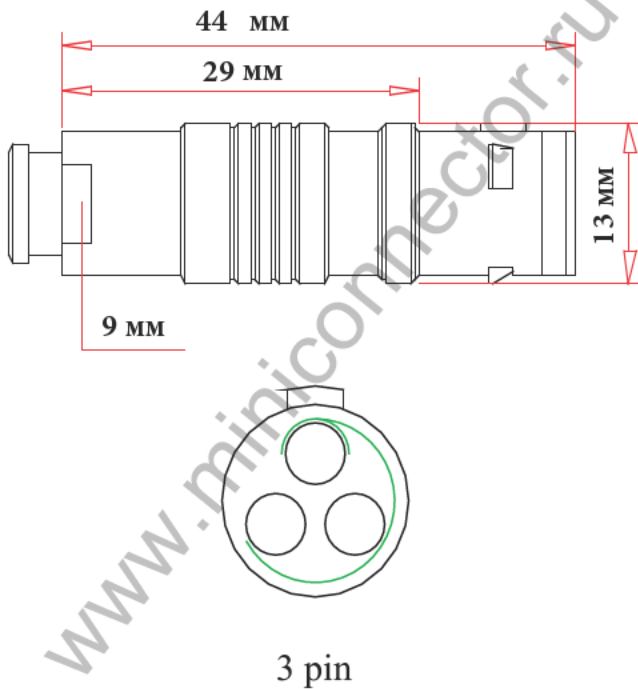




## ЧЕРТЕЖ РАЗЪЕМА



### ЭЛЕКТРИЧЕСКИЕ ХАРАКТЕРИСТИКИ

Вилка	16N3ML
КОЛИЧЕСТВО КОНТАКТОВ	3
ТОК НА ОДИНОЧНЫЙ КОНТАКТ	12 АМПЕР
РАБОЧЕЕ НАПРЯЖЕНИЕ	430 ВОЛЬТ
ДИАМЕТР КОНТАКТОВ	1,3 мм.
ОТВЕТНАЯ ЧАСТЬ	РОЗЕТКА БЛОЧНАЯ 16NF
ЗАЩИТНЫЙ КОЛПАЧОК	ЗАГЛУШКА CL16-EXT

## ОПИСАНИЕ, ХАРАКТЕРИСТИКИ, ПАРАМЕТРЫ РАЗЪЕМА

Диаметр кабеля	до 7 мм.
Класс защиты	IP-66
Рабочая температура	от -40 до +200 градусов С.
Вибрационная стойкость	15 гр. ( 10 Гц - 2000 Гц)
Наработка на отказ	5000 циклов

Ударопрочность	100 гр (6 мс)
Эффективность экранирования	75 db (10МГц), 45 db(1ГГц)
Допустимая влажность	до 95% при темп. 60 град. С.
Коррозионная стойкость	144 hr.
Максимальное давление	60 бар

