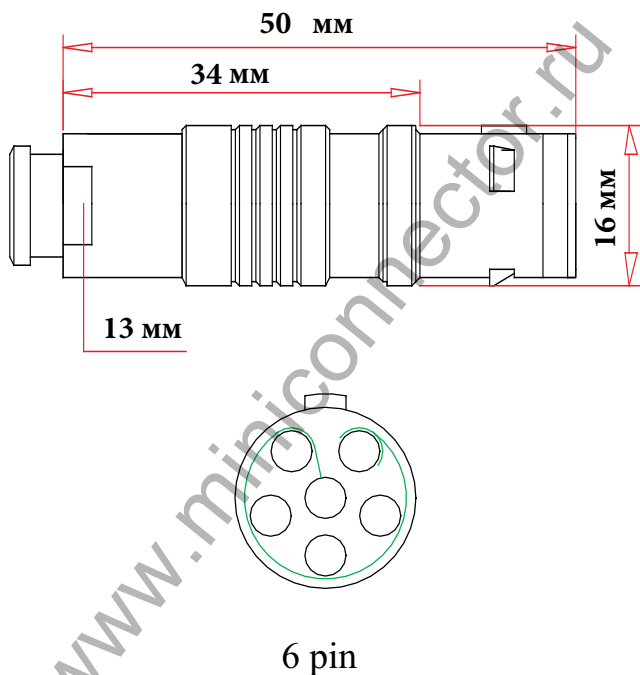




ЧЕРТЕЖ РАЗЪЕМА



www.miniconnector.ru



ЭЛЕКТРИЧЕСКИЕ ХАРАКТЕРИСТИКИ

Вилка	20N 6ML
КОЛИЧЕСТВО КОНТАКТОВ	6
ТОК НА ОДИНОЧНЫЙ КОНТАКТ	12 АМПЕР
РАБОЧЕЕ НАПРЯЖЕНИЕ	550 ВОЛЬТ
ДИАМЕТР КОНТАКТОВ	1,3 мм.
ОТВЕТНАЯ ЧАСТЬ	РОЗЕТКА БЛОЧНАЯ 20N6F
ЗАЩИТНЫЙ КОЛПАЧОК	ЗАГЛУШКА CL20-EXT

www.miniconnector.ru

ОПИСАНИЕ, ХАРАКТЕРИСТИКИ, ПАРАМЕТРЫ РАЗЪЕМА

Диаметр кабеля	до 9 мм.
Класс защиты	IP-66
Рабочая температура	от -40 до +200 градусов С.
Вибрационная стойкость	15 гр. (10 Гц - 2000 Гц)
Наработка на отказ	5000 циклов

Ударопрочность	100 гр (6 мс)
Эффективность экранирования	75 db (10МГц), 45 db(1ГГц)
Допустимая влажность	до 95% при темп. 60 град. С.
Коррозионная стойкость	144 hr.
Максимальное давление	60 бар

www.miniconnector.ru

