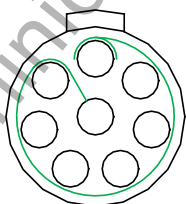
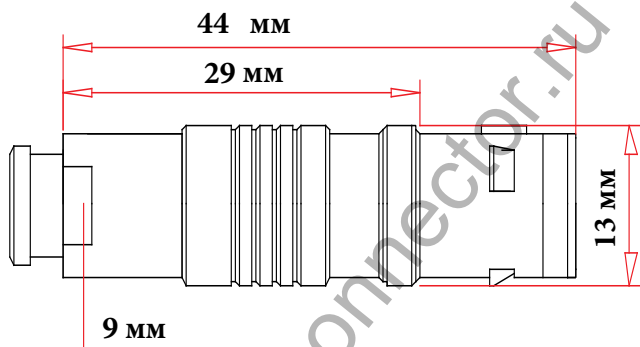




ЧЕРТЕЖ РАЗЪЕМА



8 pin



www.miniconnector.ru

ЭЛЕКТРИЧЕСКИЕ ХАРАКТЕРИСТИКИ

Вилка		16N8ML
КОЛИЧЕСТВО КОНТАКТОВ	8	
ТОК НА ОДИНОЧНЫЙ КОНТАКТ	5 АМПЕР	
РАБОЧЕЕ НАПРЯЖЕНИЕ	315 ВОЛЬТ	
ДИАМЕТР КОНТАКТОВ	0,7 мм.	
ОТВЕТНАЯ ЧАСТЬ	РОЗЕТКА БЛОЧНАЯ 16N8F	
ЗАЩИТНЫЙ КОЛПАЧОК	ЗАГЛУШКА CL16-EXT	

ОПИСАНИЕ, ХАРАКТЕРИСТИКИ, ПАРАМЕТРЫ РАЗЪЕМА

Диаметр кабеля	до 7 мм.
Класс защиты	IP-66
Рабочая температура	от -40 до +200 градусов С.
Вибрационная стойкость	15 гр. (10 Гц - 2000 Гц)
Наработка на отказ	5000 циклов

Ударопрочность	100 гр (6 мс)
Эффективность экранирования	75 db (10МГц), 45 db (1ГГц)
Допустимая влажность	до 95% при темп. 60 град. С.
Коррозионная стойкость	144 hr.
Максимальное давление	60 бар

