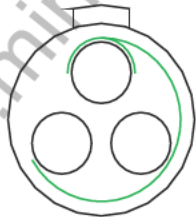
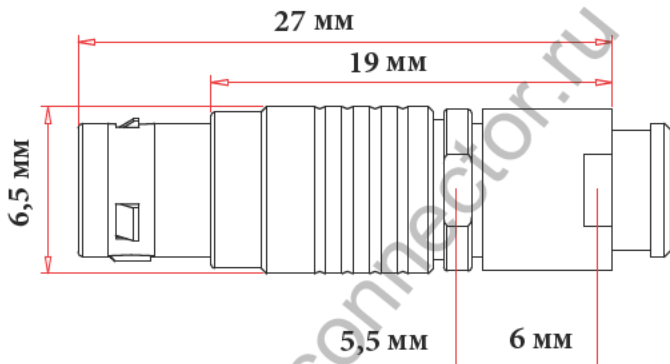




## ЧЕРТЕЖ РАЗЪЕМА



3 pin



### ЭЛЕКТРИЧЕСКИЕ ХАРАКТЕРИСТИКИ

Вилка	7N3ML	
КОЛИЧЕСТВО КОНТАКТОВ	3	
ТОК НА ОДИНОЧНЫЙ КОНТАКТ	3 АМПЕРА	
РАБОЧЕЕ НАПРЯЖЕНИЕ	260 ВОЛЬТ	
ДИАМЕТР КОНТАКТОВ	0,5 мм.	
ОТВЕТНАЯ ЧАСТЬ	РОЗЕТКА БЛОЧНАЯ 7N3F	
ЗАЩИТНЫЙ КОЛПАЧЕК		

## ОПИСАНИЕ, ХАРАКТЕРИСТИКИ, ПАРАМЕТРЫ РАЗЪЕМА

Диаметр кабеля	до 3.5 мм.
Класс защиты	IP-50
Рабочая температура	от -40 до +200 градусов С.
Вибрационная стойкость	15 гр. ( 10 Гц - 2000 Гц)
Наработка на отказ	5000 циклов

Ударопрочность	100 гр (6 мс)
Эффективность экранирования	75 db (10МГц), 45 db(1ГГц)
Допустимая влажность	до 95% при темп. 60 град. С.
Коррозионная стойкость	144 hr.
Максимальное давление	

