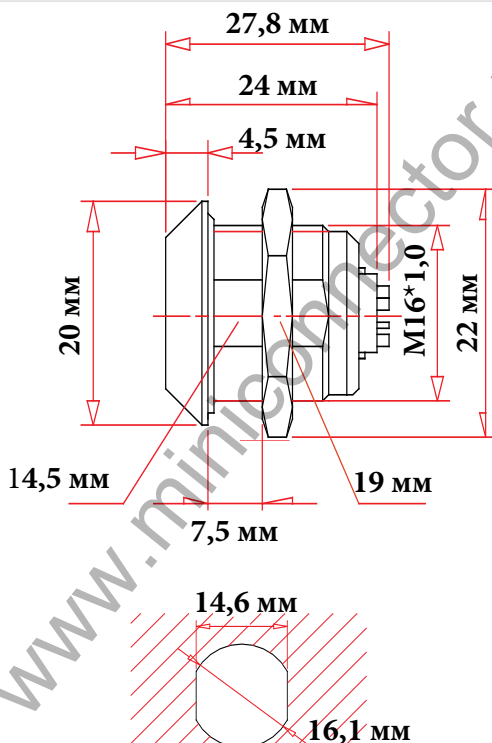
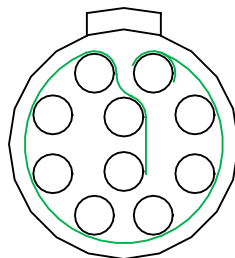




ЧЕРТЕЖ РАЗЪЕМА



размеры отверстия в приборной панели



10 pin



www.miniconnector.ru

ЭЛЕКТРИЧЕСКИЕ ХАРАКТЕРИСТИКИ

Розетка		16N10F	
КОЛИЧЕСТВО КОНТАКТОВ			10
ТОК НА ОДИНОЧНЫЙ КОНТАКТ			2,5 АМПЕР
РАБОЧЕЕ НАПРЯЖЕНИЕ			300 ВОЛЬТ
ДИАМЕТР КОНТАКТОВ			0,5 мм.
ОТВЕТНАЯ ЧАСТЬ		ВИЛКА НА КАБЕЛЬ 16N10ML	
ЗАЩИТНЫЙ КОЛПАЧОК		ЗАГЛУШКА C16-INT	

ОПИСАНИЕ, ХАРАКТЕРИСТИКИ, ПАРАМЕТРЫ РАЗЪЕМА

Класс защиты	IP-66
Рабочая температура	от 0 до 70 °C
Вибрационная стойкость	р
Наработка на отказ	и лов

Ударопрочность	р	мс
Эффективность экранирования	d	
Допустимая влажность	о	при темп
Коррозионная стойкость	144 hr.	
Максимальное давление	бар	

